

# MT-5005I

5口百兆紧凑型非网管  
工业以太网交换机

CE FCC

## 特点

- 提供5个自适应快速以太网口
- 支持10/100 Mbps 自适应
- 结构紧凑, 支持 导轨安装/壁挂式安装, IP40等级金属外壳
- 支持12 ~ 48 V<sub>DC</sub> 冗余电源输入加一个直流电源插口和继电器报警
- 宽工作温度 -40 to 75 ° C

## 概述

MT-5005I具有12-48Vdc冗余电源输入, 带极性保护功能。它的每个端口都有连接状态和传输速率及冲突故障指示灯。在电源发生故障时, 设备会自动通过继电器输出一个开关信号, 如果外部接有LED告警指示灯, 则会灯亮, 网络管理员就可以做出快速判断和检测及维修故障。MT-5005I采用紧凑的结构设计, 可以安装在小空间, 同时拥有IP40等级金属外壳, 能够保证在恶劣的工业环境下正常工作。

## 规格

### 通讯

- 标准 802.3, 802.3u, 802.3x
- 网口 10/100Base-T (X)
- 传输距离 100 m
- 传输速率 100 Mbps

### 接口

- 连接器 5x RJ45  
6 pin 可插拔端子(电源& 继电器)

### LED 指示灯

PWR, PWR1, PWR2, PWR Fail  
10/100T (X): Link/Activity, Duplex

### 电源

- 电源功耗 TBD
- 电源输入 12 ~ 48 V<sub>DC</sub>, 冗余电源输入
- 故障输出 1路继电器输出

### 机械特性

- 尺寸(W x H x D) 37×140×95
- 外壳 IP40, 金属外壳及安装套件
- 安装 DIN导轨

### 保护

- 电源反接保护 支持
- 过载保护 支持

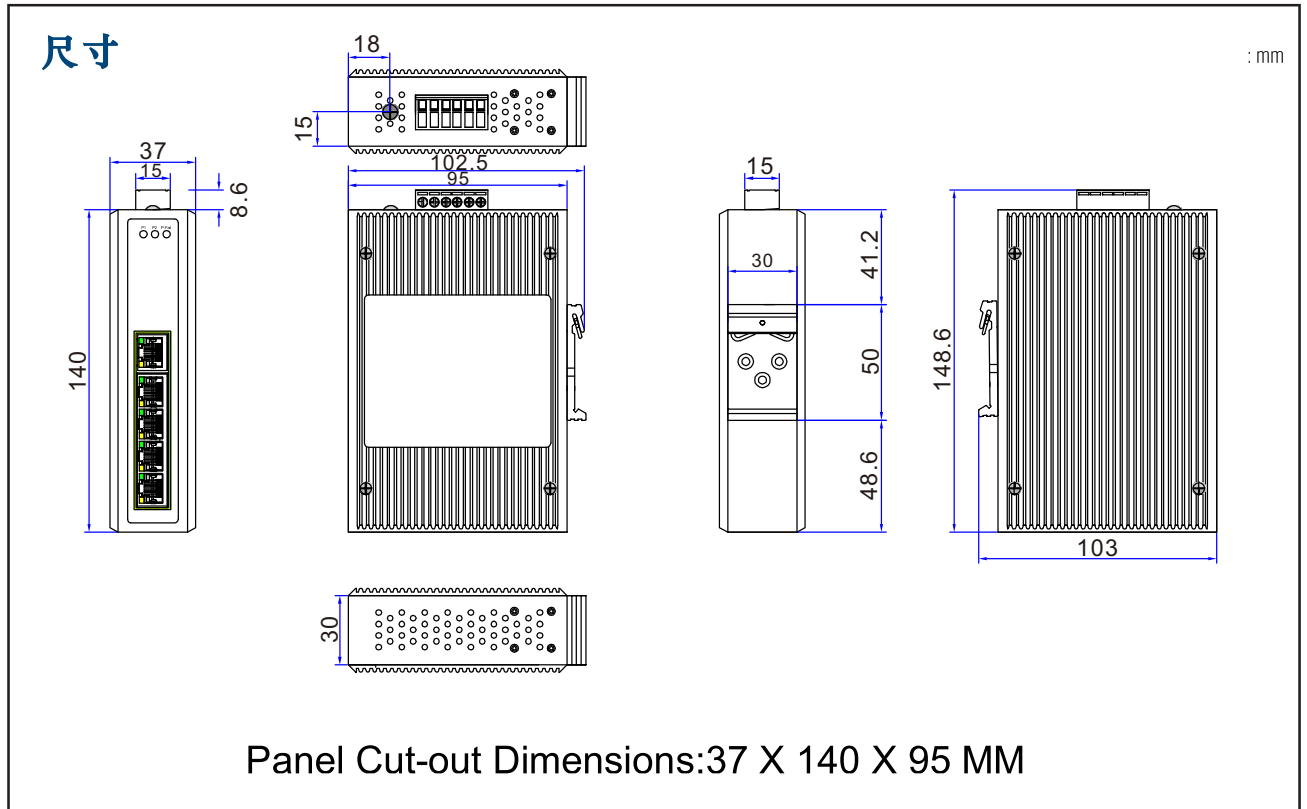
### 环境

- 工作温度 -40 ~ 75 °C (-40 ~ 167 °F)
- 存储温度 -40 ~ 85 °C (-40 ~ 185 °F)
- 工作湿度 10 ~ 95% (无凝结)
- 存储湿度 10 ~ 95% (无凝结)
- MTBF TBD

### 认证

- 安全 TBD
- EMI CE, FCC

## MT-5005I



## 订货信息

- MI-5005I 5口百兆紧凑型非网管工业以太网交换机
- MI-5005I-HDB 5口百兆紧凑型非网管工业以太网交换机带散热块
- MI-5005I-HDB-W 5口百兆紧凑型宽温型非网管工业以太网交换机带散热块